

**Modularne urządzenia grzewcze  
700XP Trzon elektryczny, 4 płyty  
grzewcze, na piekarniku elektrycznym**

Nr pozycji \_\_\_\_\_

Nr modelu \_\_\_\_\_

Nazwa \_\_\_\_\_

Nr SIS \_\_\_\_\_

AIA # \_\_\_\_\_



371016 (E7ECEH4RE0)

Trzon elektryczna  
wolnostojący na piekarniku  
elektrycznym, 4 płyty  
grzewcze (4 x 2,6 kW el.),  
piekarnik (6 kW ek.)

**Krótką specyfikacją**

Nr pozycji \_\_\_\_\_

**Podstawowa charakterystyka**

- Cztery okrągłe płyty żeliwne 2,6 kW są hermetycznie przymocowane do blatu tłoczonego z jednej sztuki blachy.
- Podstawa urządzenia składa się z piekarnika elektrycznego z dwuściankowymi drzwiami dla zapewnienia izolacji cieplnej.
- Piekarnik elektryczny z osobnymi termostatami dla górnych i dolnych elementów grzejnych.
- Komora piekarnika ze stali nierdzewnej z 3 poziomami prowadnic by pomieścić ruszty albo półki 2/1 GN.
- Dolna żebrowana płyty piekarnika jest wyprodukowanej ze stali emailowanej.
- Specjalny design systemu pokrętła regulacyjnego zapewnia zabezpieczenie przed wnikaniem wody.
- Ochrona przed wodą IPX4.
- Termostat piekarnika o zakresie temperatury od 100 °C do 300 °C.

**Konstrukcja**

- Panele zewnętrzne ze stali nierdzewnej z wykończeniem Scotch Brite.
- Jednoczęściowy tłoczony blat roboczy o grubości 1,5 mm ze stali nierdzewnej.
- Urządzenie ma boczne krawędzie pod kątem prostym, pozwalające na równe dopasowanie połączeń między urządzeniami, eliminując przerwy i ewentualne miejsca gromadzenia się zabrudzeń.

**Uwzględnione akcesoria**

- 1 x Ruszt GN 2/1 chromowany PNC 164250 do piekarnika statycznego do linii 700&900XP

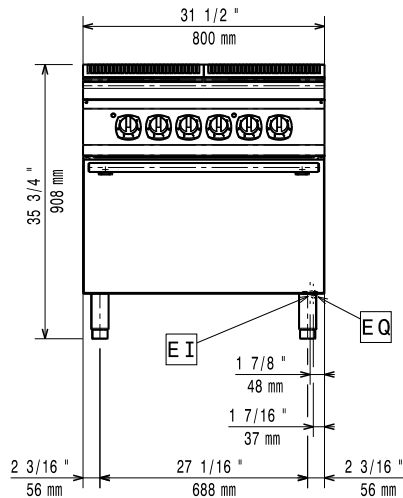
**Opcjonalne akcesoria**

- Ruszt GN 2/1 chromowany do PNC 164250 □  
piekarnika statycznego do  
linii 700&900XP
- Taśma do uszczelnienia luk PNC 206086 □  
między poszczególnymi  
modułami.
- Zestaw 4 kółek do linii XP, 2 PNC 206135 □  
kółka z hamulcem.
- Zestaw 2 nóg do linii XP PNC 206136 □
- Nierdzewna obudowa nóg PNC 206148 □  
przednia, sz. 800 mm, do  
specjalnej instalacji na cokół  
budowlany o wysokości 100  
mm

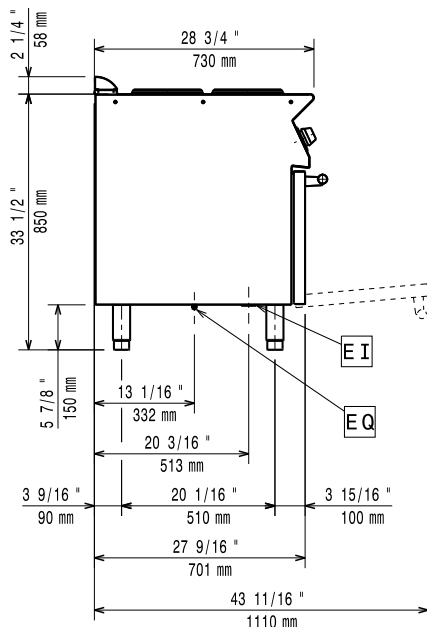
APROBATA \_\_\_\_\_

- |   |            |                          |   |            |                          |
|---|------------|--------------------------|---|------------|--------------------------|
| • Nierdzewna obudowa nóg przednia, sz. 1000 mm, do specjalnej instalacji na cokół budowlany o wysokości 100 mm                    | PNC 206150 | <input type="checkbox"/> | • Maskownica od tyłu urządzenia, szerokość 800 mm   | PNC 206374 | <input type="checkbox"/> |
| • Nierdzewna obudowa nóg przednia, sz. 1200 mm, do specjalnej instalacji na cokół budowlany o wysokości 100 mm                    | PNC 206151 | <input type="checkbox"/> | • Maskownica od tyłu urządzenia, szerokość 1000 mm  | PNC 206375 | <input type="checkbox"/> |
| • Nierdzewna obudowa nóg przednia, sz. 1600 mm, do specjalnej instalacji na cokół budowlany o wysokości 100 mm                    | PNC 206152 | <input type="checkbox"/> | • Maskownica od tyłu urządzenia, szerokość 1200 mm  | PNC 206376 | <input type="checkbox"/> |
| • Nierdzewna obudowa nóg przednia, sz. 800 mm   | PNC 206176 | <input type="checkbox"/> | • Kratka kominowa o szerokości 400 mm   | PNC 206400 | <input type="checkbox"/> |
| • Nierdzewna obudowa nóg przednia, sz. 1000 mm  | PNC 206177 | <input type="checkbox"/> | • Zestaw 2 bocznych maskownic (lewa i prawa), do zakrycia całej strony urządzeń (dla linii 700XP) | PNC 216000 | <input type="checkbox"/> |
| • Nierdzewna obudowa nóg przednia, sz. 1200 mm  | PNC 206178 | <input type="checkbox"/> | • Przednie poręcze do linii 700&900XP, szerokość 800 mm   | PNC 216047 | <input type="checkbox"/> |
| • Nierdzewna obudowa nóg przednia, sz. 1600 mm  | PNC 206179 | <input type="checkbox"/> | • Przednie poręcze do linii 700&900XP, szerokość 1200 mm  | PNC 216049 | <input type="checkbox"/> |
| • Dodatkowa rura spustowa oleju do frytownic 23 litrowych z linii 900XP   | PNC 206209 | <input type="checkbox"/> | • Przednie poręcze do linii 700&900XP, szerokość 1600 mm  | PNC 216050 | <input type="checkbox"/> |
| • Komplet 4 nóg do specjalnej instalacji na cokół budowlany o wysokości 100 mm  | PNC 206210 | <input type="checkbox"/> | • Duże poręcze do linii 700&900XP, szerokość 800 mm   | PNC 216186 | <input type="checkbox"/> |
| • Nierdzewna obudowa nóg boczna, komplet 2 sztuk (dla linii 700XP)  | PNC 206249 | <input type="checkbox"/> |   |            |                          |
| • Nierdzewna obudowa nóg boczna, komplet 2 sztuk do specjalnej instalacji na cokół budowlany o wysokości 100 mm (dla linii 700XP) | PNC 206265 | <input type="checkbox"/> |   |            |                          |
| • Kolumna wodna do linii 700&900XP, (nie posiada dolną nadstawkę)   | PNC 206289 | <input type="checkbox"/> |   |            |                          |
| • Zestaw dolnych nadstawek do kolumny wodnej 206289 (dla linii 700XP)   | PNC 206291 | <input type="checkbox"/> |   |            |                          |
| • Podwyższenie kominu o szerokości 800 mm   | PNC 206304 | <input type="checkbox"/> |   |            |                          |
| • Boczne poręcze do linii 700XP (z prawej i lewej strony)   | PNC 206307 | <input type="checkbox"/> |   |            |                          |
| • - NOT TRANSLATED -  | PNC 206308 | <input type="checkbox"/> |   |            |                          |
| • Element wspornikowy do wspólnego zainstalowania urządzeń na kółkach albo nogach, szerokość 800 mm                               | PNC 206367 | <input type="checkbox"/> |   |            |                          |
| • Element wspornikowy do wspólnego zainstalowania urządzeń na kółkach albo nogach, szerokość 1200 mm                              | PNC 206368 | <input type="checkbox"/> |   |            |                          |
| • Element wspornikowy do wspólnego zainstalowania urządzeń na kółkach albo nogach, szerokość 1600 mm                              | PNC 206369 | <input type="checkbox"/> |   |            |                          |
| • Element wspornikowy do wspólnego zainstalowania urządzeń na kółkach albo nogach, szerokość 2000 mm                              | PNC 206370 | <input type="checkbox"/> |   |            |                          |

Przód

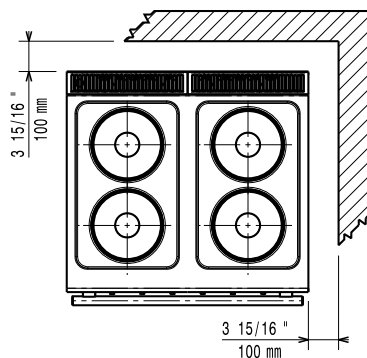


Bok



EI = Złącze elektryczne  
EQ = Śruba ekwipotencjalna

Góra



## Elektryczne

Napięcie zasilania: 380-400 V/3 ph/50-60 Hz  
Moc całkowita: 16.4 kW

## Kluczowe informacje:

Jeśli urządzenie zostanie ustawione obok lub przy meblach lub podobnych elementach wrażliwych na temperaturę, konieczne jest zachowanie odstępu bezpieczeństwa około 150 mm lub zamocowanie jakiejś formy izolacji cieplnej.

Temperatura robocza  
piekarnika: 100 °C MIN; 300 °C MAX

Wymiary komory piekarnika  
(szerokość): 540 mm

Wymiary komory piekarnika  
(wysokość): 300 mm

Wymiary komory piekarnika  
(głębokość): 650 mm

Wymiary zewnętrzne,  
szerokość: 800 mm

Wymiary zewnętrzne,  
głębokość: 730 mm

Wymiary zewnętrzne,  
wysokość: 850 mm

Ciężar netto: 80 kg

Ciężar wysyłkowy: 95 kg

Objętość wysyłkowa: 0.76 m<sup>3</sup>

Moc przednich płyt: 2.6 - 2.6 kW

Moc tylnych płyt: 2.6 - 2.6 kW

Wymiary przednich płyt: Ø 230 Ø 230

Wymiary tylnych płyt: Ø 230 Ø 230

Modularne urządzenia grzewcze  
700XP Trzon elektryczny, 4 płyty grzewcze, na piekarniku elektrycznym